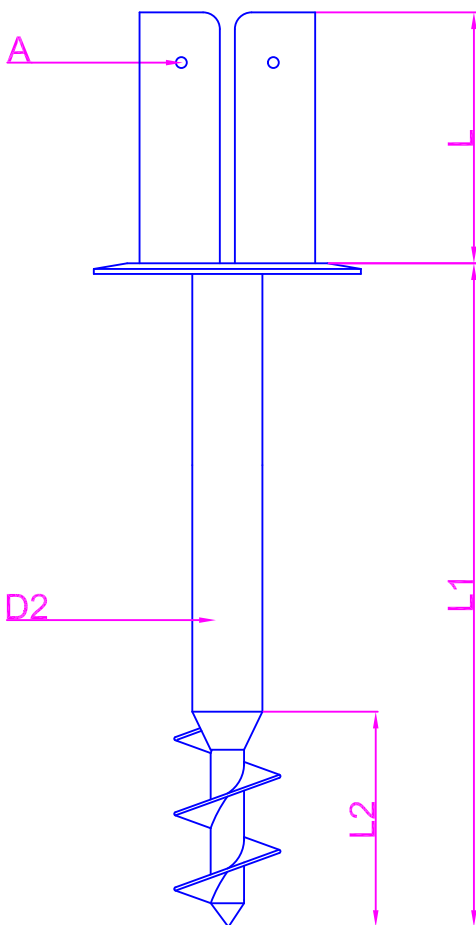
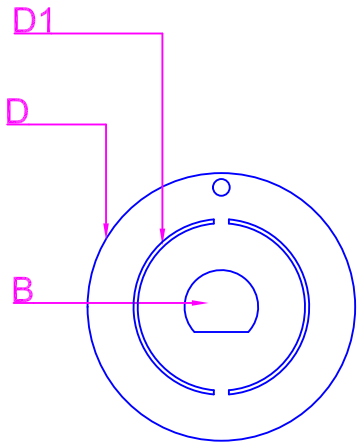


## Vortek serie P 80 e P100



### CARATTERISTICHE TECNICHE:

D1: supporto per palo tondo:

P80 D1= 80 mm

P100 D1= 100 mm

A: n°4 fori diametro 5 mm per fissaggio palo

L: altezza supporto 150 mm

L1: 460 mm

L2: 100 mm

D2: diametro supporto tubolare 48 mm

D: diametro piattello 160 mm

B: foro sagomato  
per inserimento chiave

ESEMPIO DI UTILIZZO SUPPORTO P80TX, P100TX, P120TX

