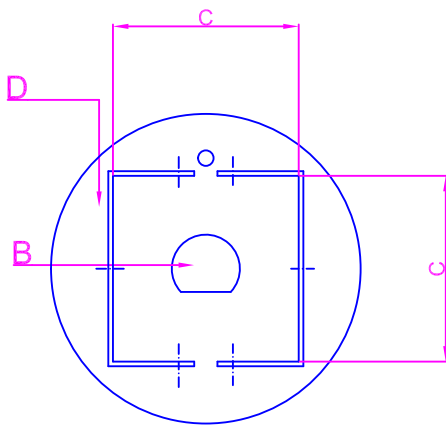
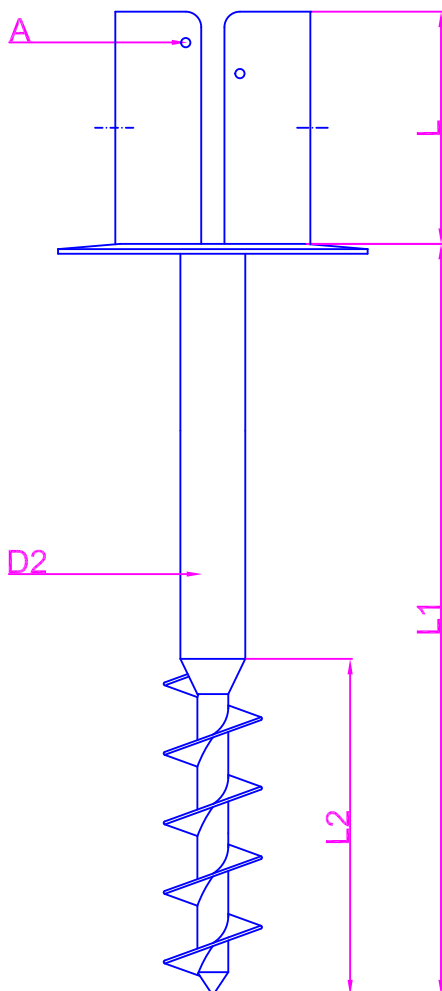


Vortek serie Q 120



CARATTERISTICHE TECNICHE:

C: supporto per palo quadro C = 120 mm
A: n°6 fori Ø 6 mm per fissaggio palo
L: altezza supporto 150 mm
L1: 560 mm
L2: 200 mm
D2: diametro supporto tubolare 48 mm
D: diametro piattello 200 mm
B: foro sagomato per inserimento chiave



Esempio
utilizzo vortek
serie Q 120

PALO QUADRO 120 X 120 MM

VORTEK Q 120

