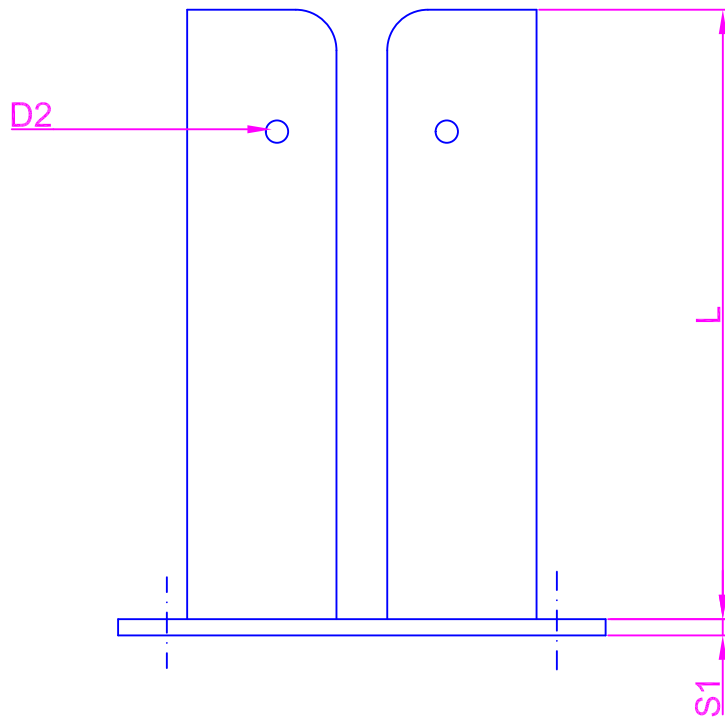


Vortek serie P TX



CARATTERISTICHE TECNICHE:

D: supporto per palo tondo:

P80TX D=Ø 80 mm

P100TX D=Ø 100 mm

P120TX D=Ø 120 mm

D1: n°4 fori diametro 12 mm

D2: foro Ø 5 mm per fissaggio palo

S: spessore tazza 3 mm

L: altezza tazza 150 mm

A: larghezza piastra di fissaggio:

P80TX A=120 mm

P100TX A=160 mm

P120TX A=180 mm

S1: spessore piastra di fissaggio 4 mm.

