

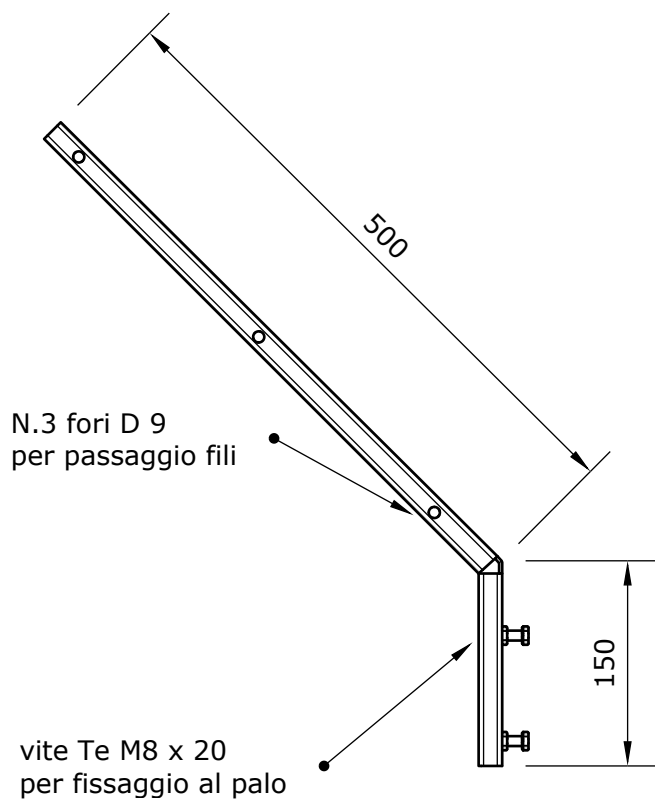
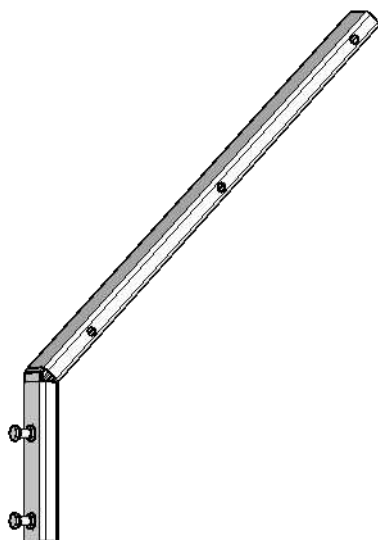


VORTEK S.R.L.

Sede legale: Fraz. Viebolche, 23 - 13835 VALDILANA (BI) - Magazzino: Regione Fornace, 21/B - 13835 VALDILANA (BI)
Tel. +39 015 9248005 - Fax +39 015 7135949 - www.vortek.it - info@vortek.it

Iscrizione Registro Imprese Biella, Cod. Fisc. e Part. IVA n° 02401150020 - R.E.A. Biella n°188544 - Capitale Sociale EURO 10.000,00 Int. Vers.

SCHEDA TECNICA PROLUNGA INTERNA



Caratteristiche tecniche

- Prolunga interna adatta per pali T35.

Materiale:

- lamiera EN 10111 spessore 2,5mm.

Trattamento superficiale:

- sabbiatura.
- Verniciatura in cataforese C1.
- Verniciatura in polvere poliesteri.
- Colore verde Ral 6005.

Dotazione:

- n. 2 viti Te M8 x 20 Zincate
- n. 2 dadi flangiati M8 Zincati

Quote espresse in mm