



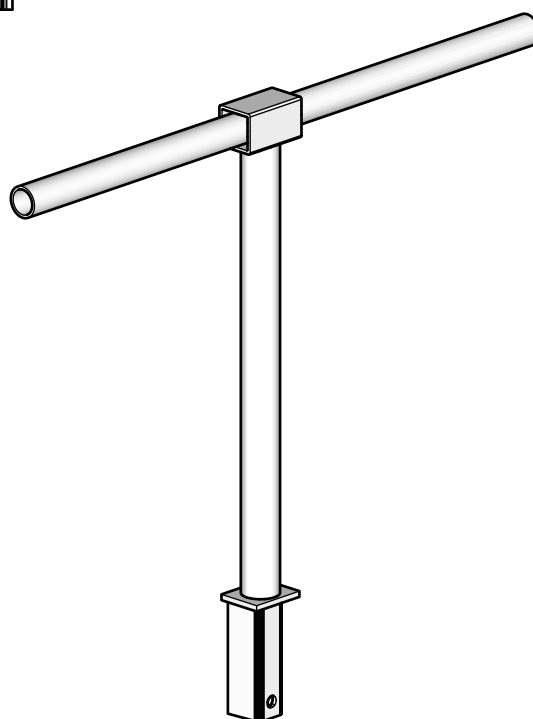
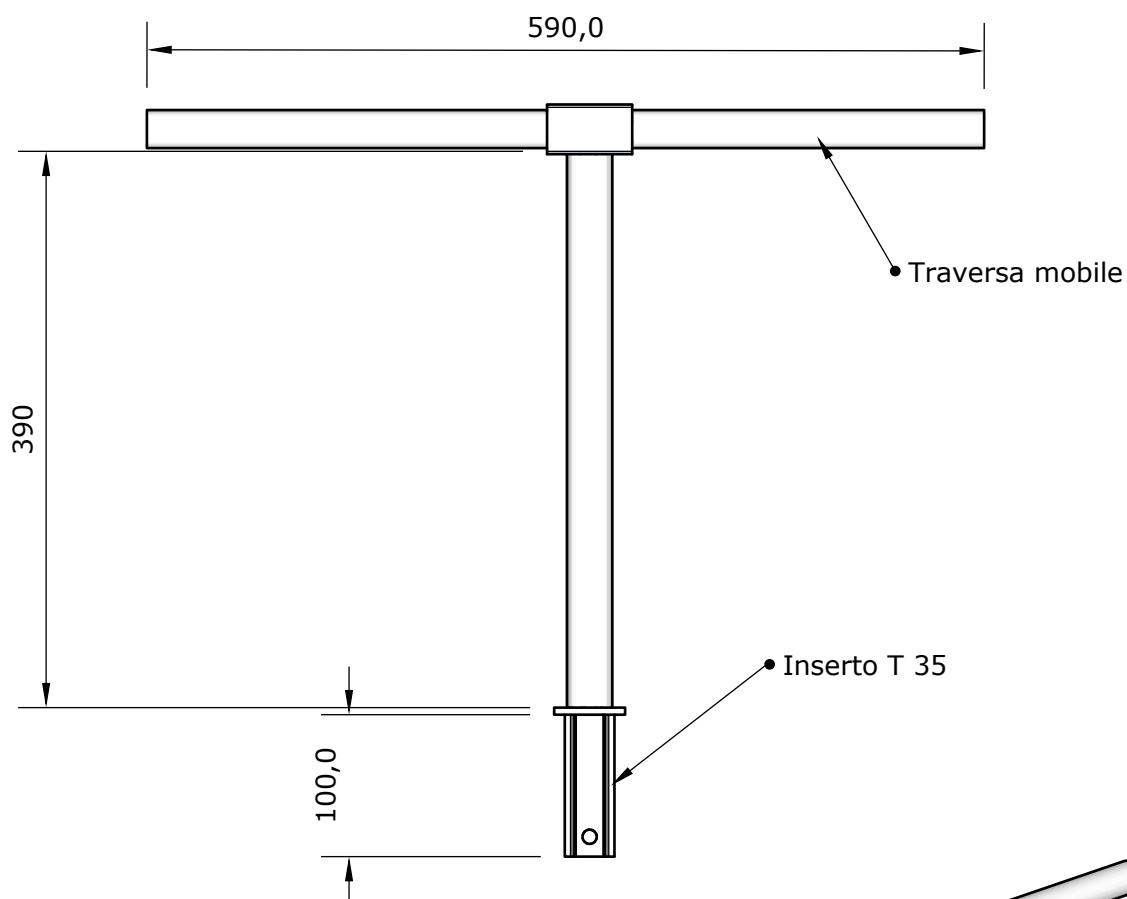
VORTEK S.R.L.

Sede legale: Fraz. Viebolche, 23 - 13835 VALDILANA (BI) - Magazzino: Regione Fornace, 21/B - 13835 VALDILANA (BI)

Tel. +39 015 9248005 - Fax +39 015 7135949 - www.vortek.it - info@vortek.it

Iscrizione Registro Imprese Biella, Cod. Fisc. e Part. IVA n° 02401150020 - R.E.A. Biella n°188544 - Capitale Sociale EURO 10.000,00 Int. Vers.

## SCHEMA CHIAVE MANUALE T 35



Materiale Fe ( zincatura elettrolitica)

Quote espresse in mm