

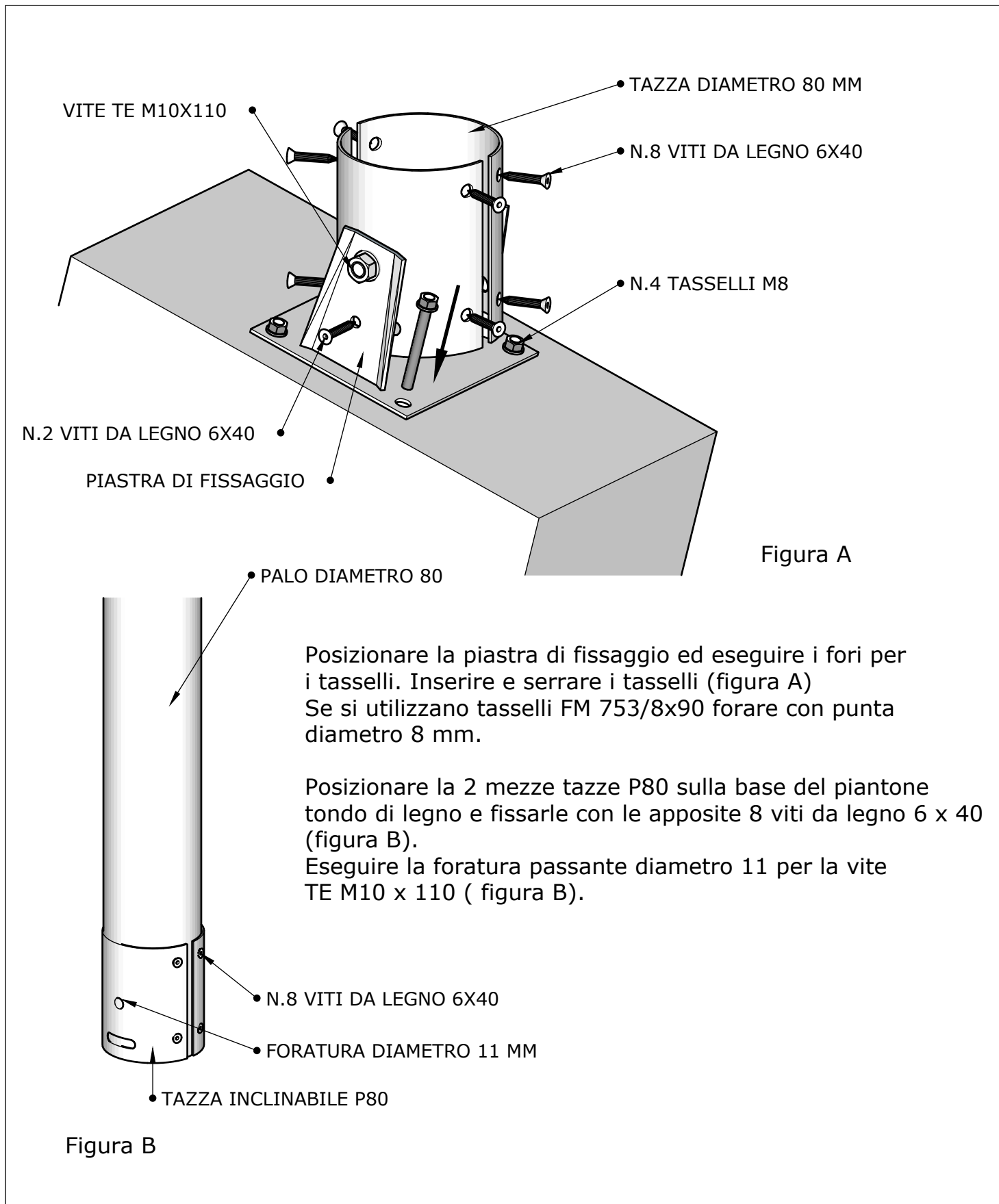


VORTEK S.R.L.

Sede legale: Fraz. Viebolche, 23 - 13835 VALDILANA (BI) - Magazzino: Regione Fornace, 21/B - 13835 VALDILANA (BI)
Tel. +39 015 9248005 - Fax +39 015 7135949 - www.vortek.it - info@vortek.it

Iscrizione Registro Imprese Biella, Cod. Fisc. e Part. IVA n° 02401150020 - R.E.A. Biella n°188544 - Capitale Sociale EURO 10.000,00 Int. Vers.

SCHEMA DI POSA VORTEK PTX 80 REGOLABILE





VORTEK S.R.L.

Sede legale: Fraz. Viebolche, 23 - 13835 VALDILANA (BI) - Magazzino: Regione Fornace, 21/B - 13835 VALDILANA (BI)
Tel. +39 015 9248005 - Fax +39 015 7135949 - www.vortek.it - info@vortek.it

Iscrizione Registro Imprese Biella, Cod. Fisc. e Part. IVA n° 02401150020 - R.E.A. Biella n°188544 - Capitale Sociale EURO 10.000,00 Int. Vers.

SCHEMA DI POSA VORTEK PTX 80 REGOLABILE

Inserire il palo nella staffa di fissaggio come in figura C.

Inserire la vite TE M10 x 110 e avvitare il dado esagonale M10.

Regolare l'inclinazione del palo e fissare il tutto con le 2 viti da legno diametro 6 x 40.

N.2 VITI DA LEGNO
6X40

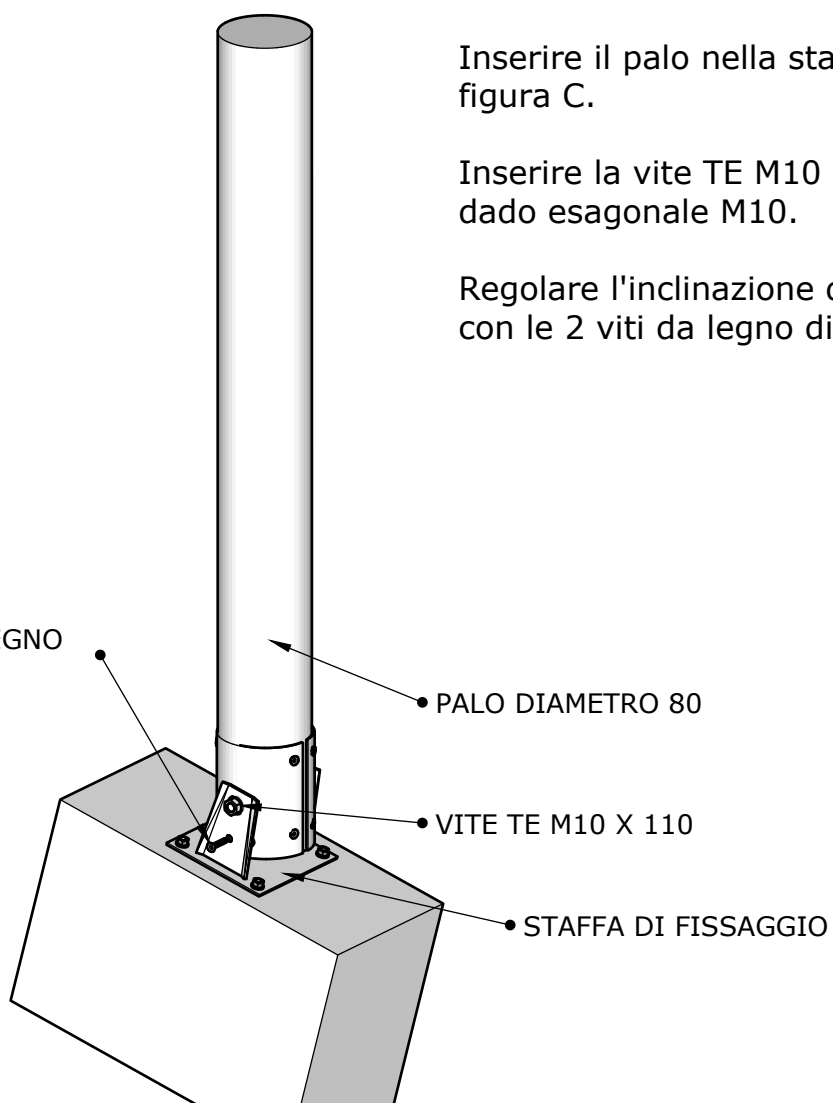


Figura C